

**HEAT | HOLDER**

# ОБЩЕСТВО С ОГРАНИЧЕННОЙ ОТВЕТСТВЕННОСТЬЮ «ХИТХОЛДЕР»



УТВЕРЖДАЮ  
Генеральный директор  
ООО «ХИТХОЛДЕР»  
/ Зотова Е.А. /  
10 января 2023 г.

Технологический регламент по монтажу огнестойких  
кабельных проходок ОКП (НН FRS-400)  
№ ТР 004/2023



г. Москва, 2023 г.

					№ ТР 004/2023	Лист
Изм.	Лист	№ докум.	Подп.	Дата		

## ОБЩИЕ ПОЛОЖЕНИЯ

**HEAT HOLDER**

Настоящий технологический регламент распространяется на выполнение работ по устройству (монтажу) узла универсальной кабельной проходки вертикального и горизонтального типа, с пределом огнестойкости IET 180 через ограждающую конструкцию (стена, перекрытие) толщиной не менее 200 мм., с применением огнезащитной подушки НН FRS-400, огнезащитного герметика силиконового терморасширяющегося НН SS-305 и огнезащитного покрытия НН FC-700.

Предельные габаритные размеры области проходки в плите перекрытия: 1000\*700 мм. Предельные габаритные размеры области проходки в стене: 1200\*1500 мм.

## МОНТАЖ

### Подготовка к монтажу

Перед производством работ технологический проем (отверстие) в ограждающей конструкции должен быть очищен от мусора, пыли, масла, и не иметь отслаивающихся поверхностей.

Монтаж кабелей (кабельных трасс) должен быть осуществлен в соответствии с проектной документацией и СП 76.13330.2016.

Применяемый инструмент: Перфоратор, молоток, металлическая щетка, дозирующее устройство, нож.

### Монтаж проходки

При монтаже узла вертикальной проходки через горизонтальное перекрытие необходимо снизу плиты перекрытия установить поддерживающий проволочный каркас (сетку) из проволоки диаметром не менее 5 мм. и размером ячейки не менее 50\*50 мм. Крепление сетки осуществляется металлическими анкерами.

Подушками заполняется область проходки вокруг кабелей на всю ее глубину. Первый слой подушек следует расположить на проволочном каркасе так, чтобы не осталось пустот. Перед укладкой подушку можно утрамбовывать на плоской поверхности. Используя подушки различных размеров, можно отделять пучки кабелей от одиночных. Последующие слои подушек следует укладывать с нахлестом (смещением) не менее чем на 1/3 ширины подушки. Пространство между кабелями в пучке, а также стыки подушек между собой и перекрытием следует заполнить герметиком НН SS-305.

					№ ТР 004/2023	Лист
Изм.	Лист	№ докум.	Подп.	Дата		

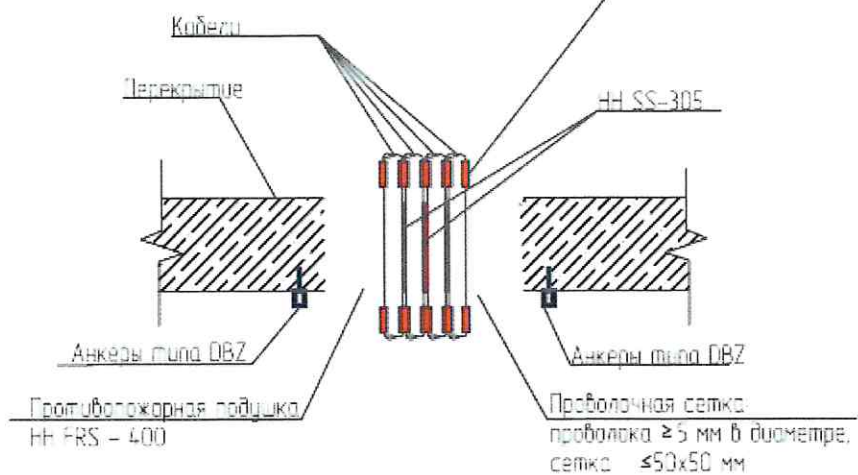
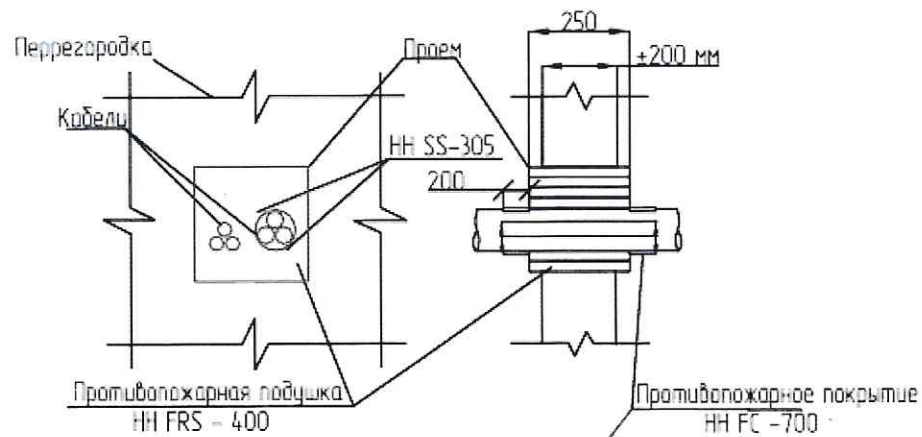
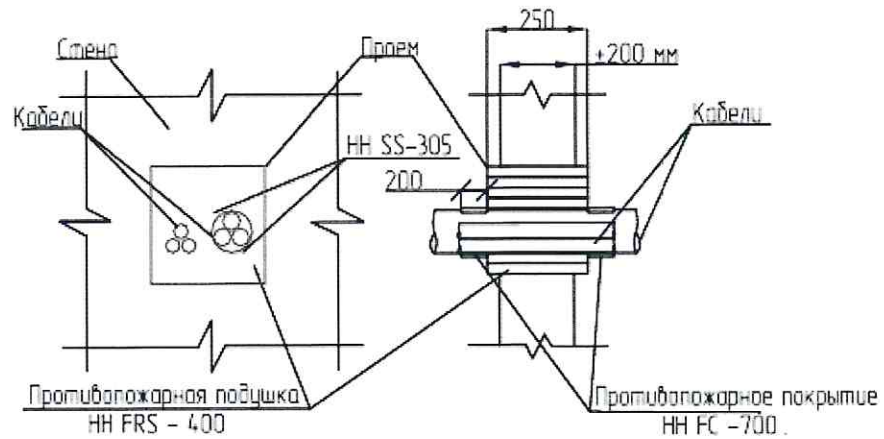
После укладки каждого слоя подушек следует провести визуальную оценку на предмет выявления пустот, которые в случае обнаружения заполняются герметиком НН SS-305. По завершению монтажа узла проводится общая визуальная оценка. Излишки затвердевшего герметика удаляются ножом. Кабели покрываются составом НН FC-700 на длину, не менее, чем на 200 мм. от края проходки. Толщина сухого слоя покрытия не менее 2,0 мм.

Монтаж горизонтальной проходки через вертикальную ограждающую конструкцию осуществляется аналогичным образом, однако, поддерживающий проволочный каркас не устанавливается, а подушки следует укладывать так, чтобы они выступали за край проходки не менее, чем на 25 мм.

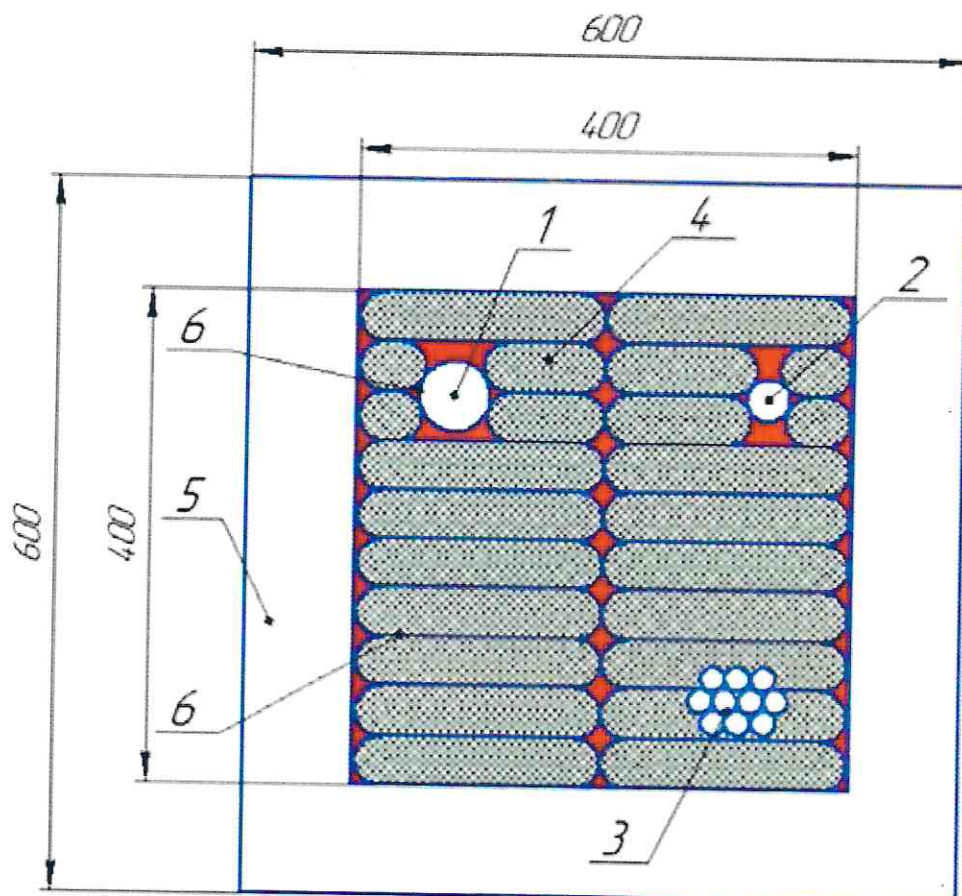
					№ ТР 004/2023	Лист
Изм.	Лист	№ докум.	Подп.	Дата		



**Применение огнезащитной подушки НН FRS-400 совместно с герметиком НН SS-305 и покрытием НН FC-700**



									Лист
Изм.	Лист	№ докум.	Подп.	Дата					



1. Кабель силовой марки ААШВ 3х120-10
2. Кабель силовой марки АВВГ 4х10-1
3. Пучок из десяти кабелей контрольных марки АКВВГ 14х2,5
4. Противопожарная подушка
5. Противопожарная преграда
6. Пространство между противопожарными подушками между противопожарными подушками и кабелями заполнить герметиком

					№ ТР 004/2023	Лист
Изм.	Лист	№ докум.	Подп.	Дата		