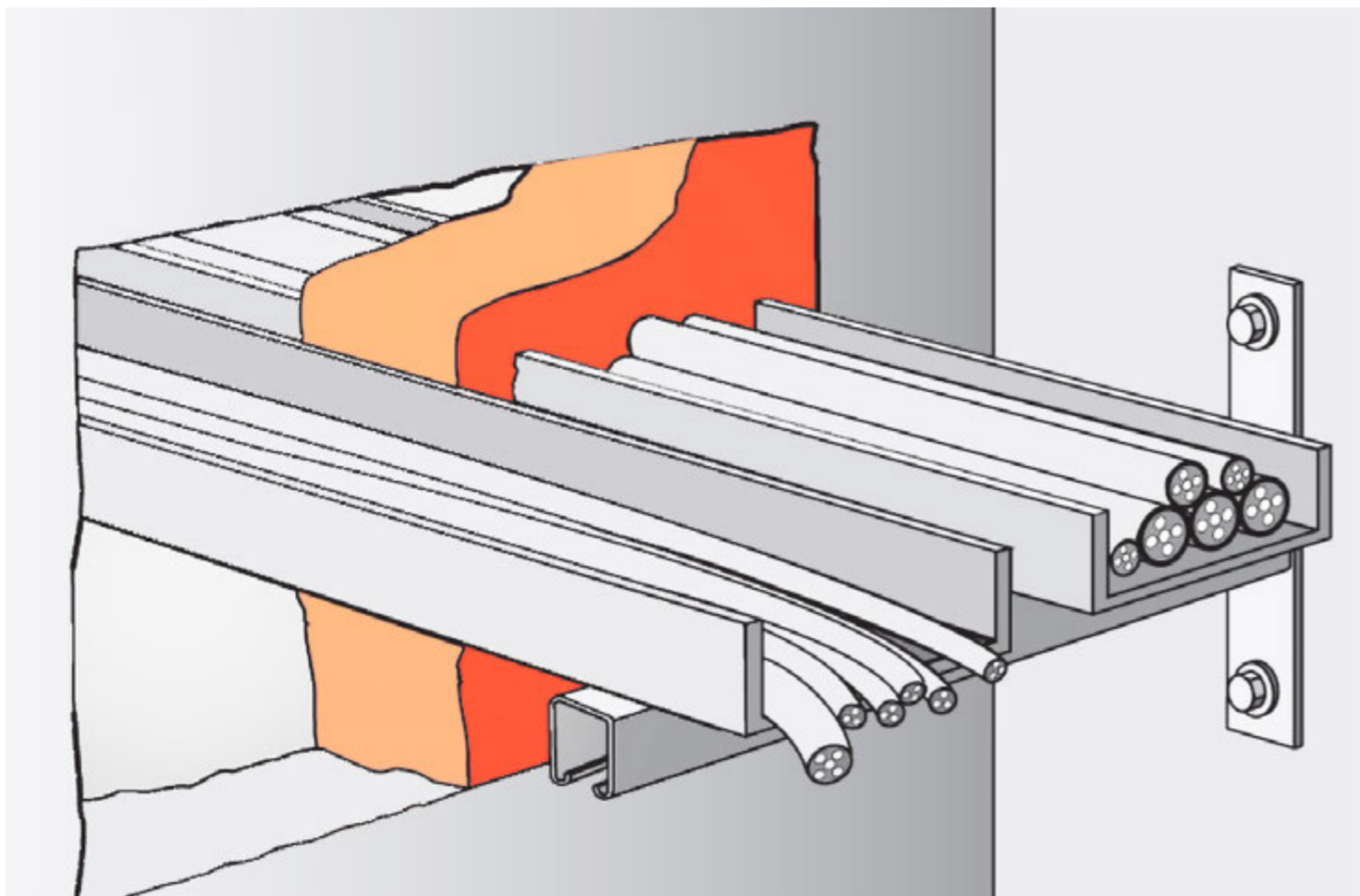
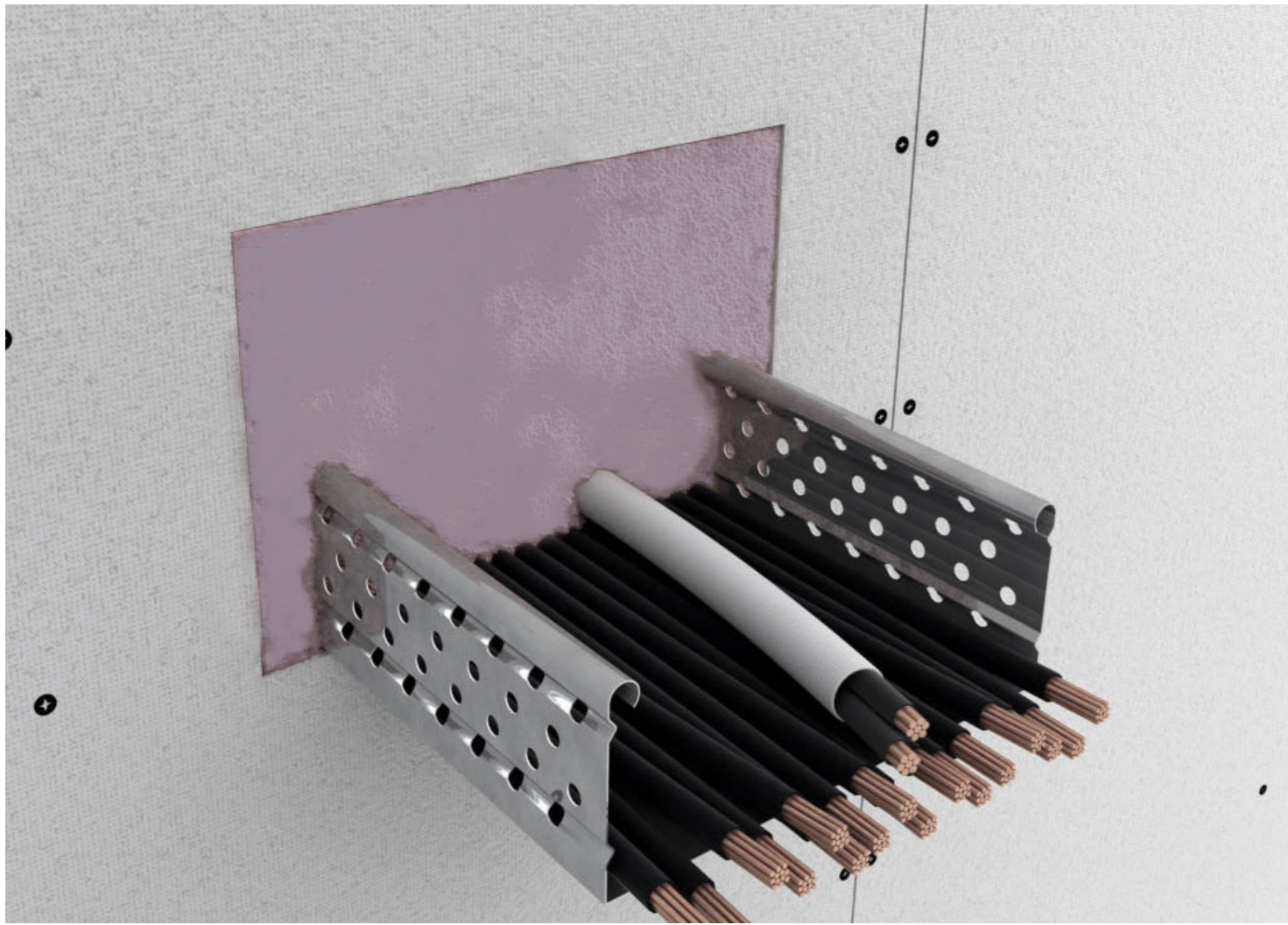


## Раствор огнезащитный НН GC-40



### Область применения:

- Защита кабельных, трубных и вентиляционных проходов
- Защита линейных и футеровочных швов от воздействия высоких температур и открытого пламени
- Герметизации стыков

### Преимущества:

- Раствор относится к негорючим материалам
- Покрытие, образованное раствором «НН GC-40» под воздействием высоких температур и пламени, создает огнестойкую преграду и обеспечивает эффективную защиту от воздействия высоких температур и пламени, предотвращает распространение пожара и его негативных факторов (дыма, токсичных газов)
- Термостойкость до начала растрескивания не менее 1500 °С
- Высокая скорость начального схватывания (не более 50 минут)
- Высокая скорость твердения (не более 600 минут)
- Минимальная усадка.

### Технические характеристики:

Внешний вид	Серо-розовая масса
Прочность на сжатие МПа, не менее, в возрасте:	
• 24 часа	• 15
• 72 часа	• 25
Сроки схватывания при температуре 20°C±2°C:	
• начало, мин., не ранее	• 45
• конец, мин., не позднее	• 600
Плотность в сухом виде, г/см <sup>3</sup>	1,1±0,1
Удельная плотность раствора, г/см <sup>3</sup>	2,9±0,2
Огнеупорность, °С, не менее	1700
Фасовка	Крафт-мешок (20 кг.)
Срок годности	12 месяцев

## Инструкция по применению

### Смешивание раствора

Добавьте раствор в воду в пропорции 2,5:1 (раствор: вода по массе). Тщательно перемешайте раствор. Вязкость и прочность раствора определяются пропорцией. Не добавляйте никаких других связывающих агентов или присадок.

### Заполнение отверстия

Для больших проемов необходимо подготовить опалубку из листа фанеры. Очистите и смочите стенки отверстия. Укладывайте раствор мастерком или насосом и тщательно утрамбовывайте его. Убедитесь, что все отверстия и свободное пространство заполнены раствором.

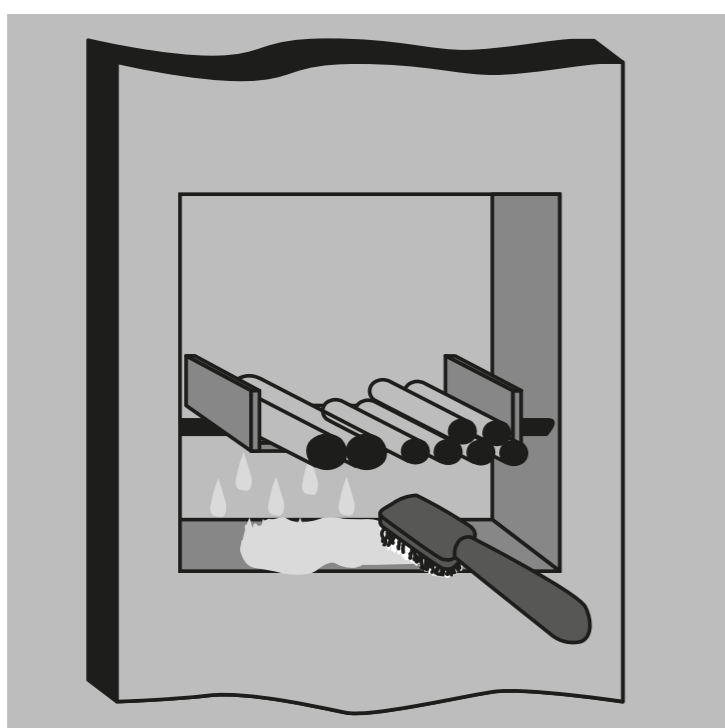
### Монтаж проходок кабельных пучков

Для заделки проходок кабельных пучков необходимо применять противопожарную терморасширяющую мастику НН FS-505. Нанесите противопожарную терморасширяющую мастику на кабели, покрывая около 30 мм длины слоев 5 мм толщиной. Укладку раствора можно производить сразу после нанесения.

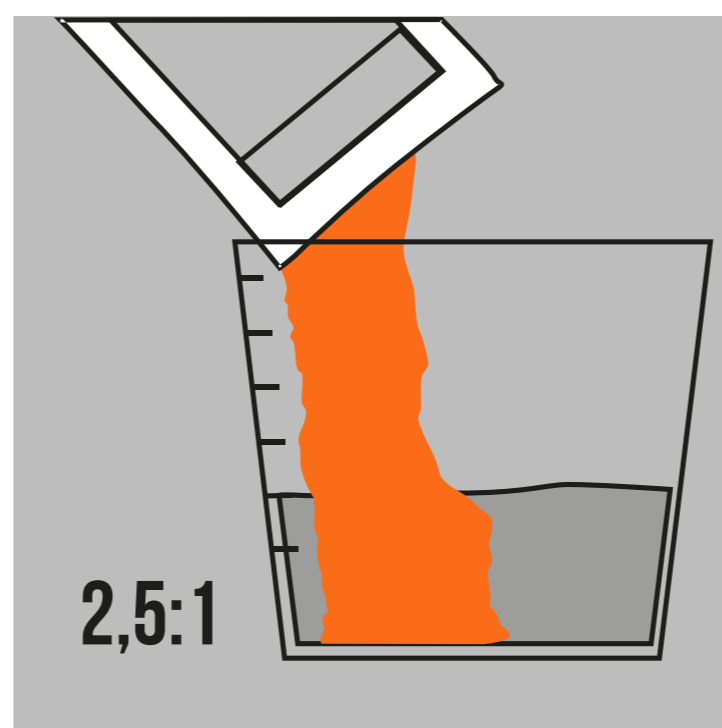
### Дополнительный монтаж кабелей

При монтаже дополнительных кабелей уплотните их минеральной ватой, после чего заполните остающиеся отверстия НН FS-505 на глубину 50 мм. Допускается окрашивание высохшего раствора большинством видом красок.

1



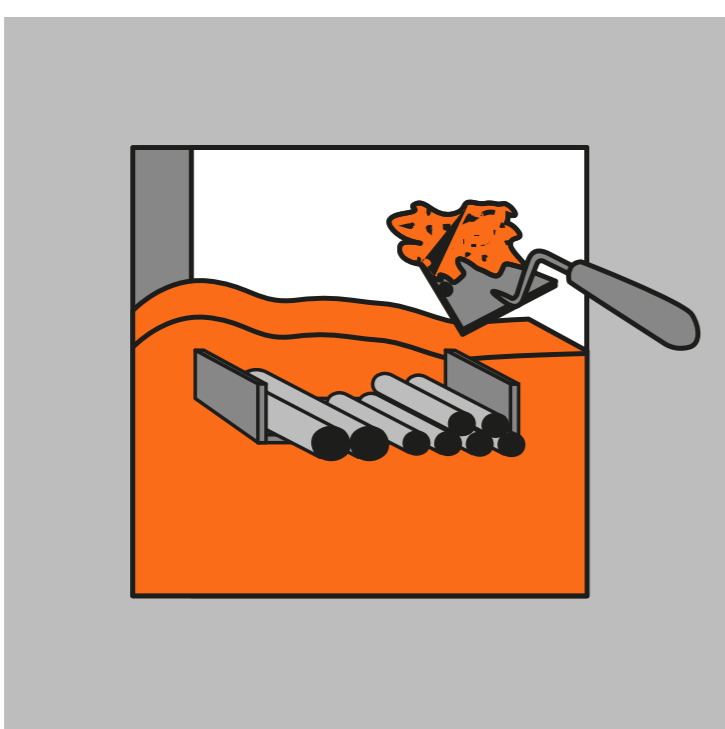
2



3



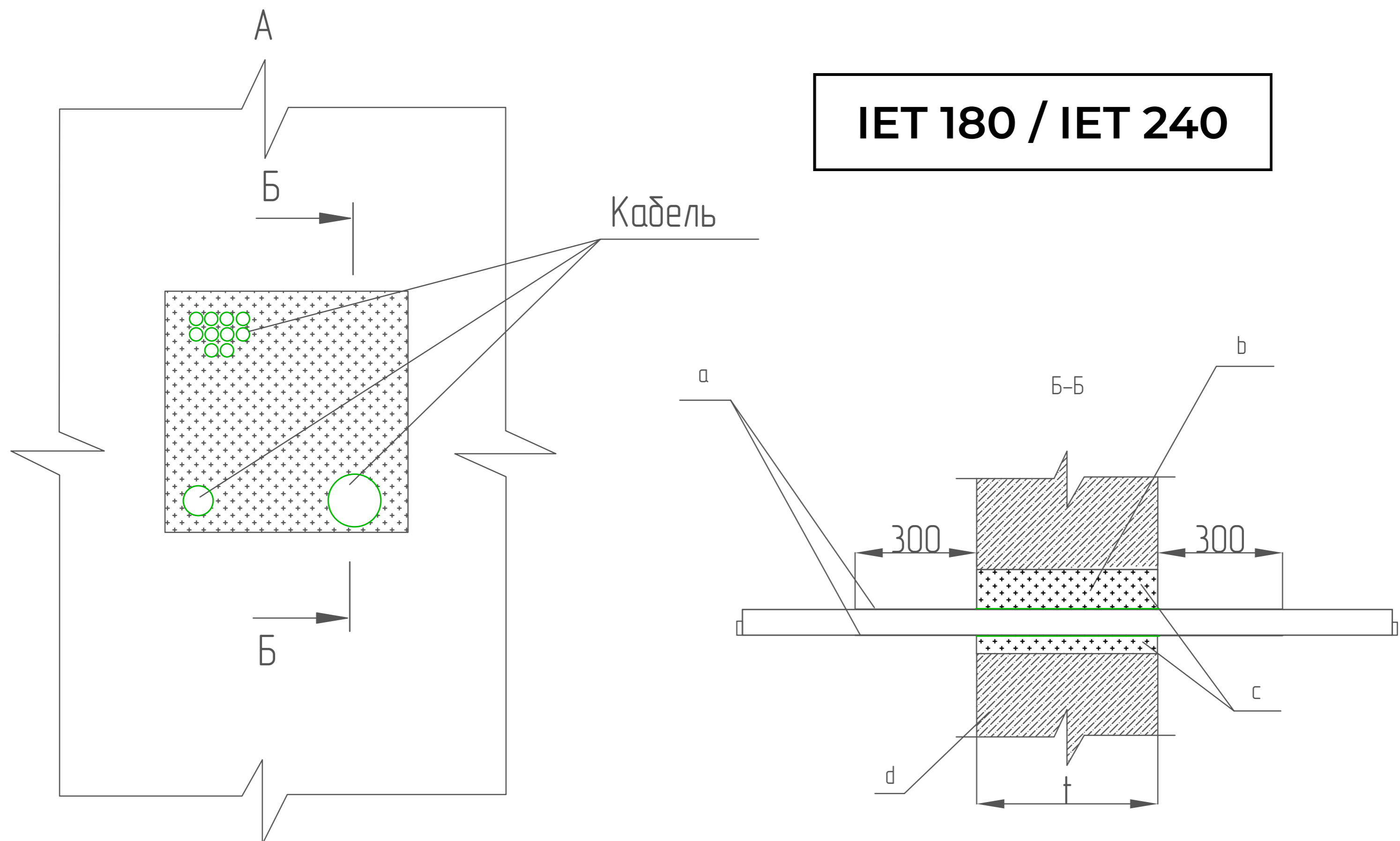
4



5



**Раствор огнезащитный НН GC-40**



а - покрытие огнезащитное "НН FC-600", нанесенное на кабельные изделия, толщиной сухого слоя не менее 3,0 мм;

б - Герметик акриловый "НН SA-315";

с - раствор противопожарный "НН GC-40";

д - ограждающая конструкция (стена или перекрытие), толщиной не менее 200 мм (IET 180) и толщиной не менее 400 мм (IET 240).